



S E R I E
PUMY - P 125



SIGNES INTÉRIEURS D'EXCELLENCE



PUMY-P125

CITY MULTI

PUMY - P 125

UN CONCENTRE DE TECHNOLOGIE...

POUR PLUS DE PERFORMANCES...

Le système DRV^{*} Multisplit Inverter Réversible 5 HP de Mitsubishi Electric, PUMY-P 125, est un complément essentiel dans la gamme City Multi qui permet d'obtenir une puissance d'unité adaptée aux petites surfaces tout en offrant une flexibilité et une simplicité d'installation.

Résidentiel



INVERTER

Tertiaire



Les plus du PUMY-P 125

- DRV^{*} 5 HP
- Gestion jusqu'à 8 unités intérieures
- Plus de 16 kW de puissance calorifique
- Fonction Auto change over (inversion été/hiver automatique en standard).
- La technologie Inverter assure efficacement la climatisation en maintenant au plus bas la consommation d'énergie
- De multiples configurations possibles un choix parmi 63 unités intérieures compatibles (muraux, gainables, allèges, plafonniers, cassettes)
- Système idéal pour le Tertiaire et le Résidentiel
- Grande souplesse d'installation 100 m de liaisons frigorifiques au total, 2 tubes frigorifiques sans boîtier de raccordement
- Pilotage individuel et raccordement GTC possible
- Maintenance simplifiée grâce à un auto-diagnostic évolué
- Encombrement faible : unité extérieure compacte (1,020 x 0,35 m au sol)

* Débit Réfrigérant Variable

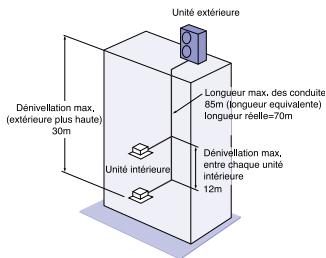


La technologie du "sur-mesure"...

Le PUMY-P 125 permet de raccorder jusqu'à 8 unités intérieures à une seule unité extérieure pour une installation plus simple et plus esthétique.



Liaisons frigorifiques : flexibilité et simplicité

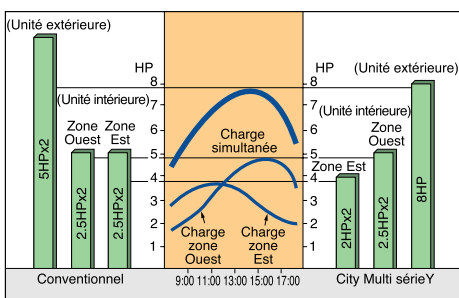


Série PUMY

Liaisons frigorifiques	
Longueur totale	Maximum 100 m
Longueur max	Maximum 70 m
Longueur max [longueur équivalente]	Maximum 85 m
Longueur max après le 1er raccordement	Maximum 30 m
Dénivellation entre chaque unité	
Intérieure/extérieure [extérieure plus haute]	Maximum 30 m
Intérieure/extérieure [extérieure plus basse]	Maximum 30 m
Intérieure/intérieure	Maximum 12 m



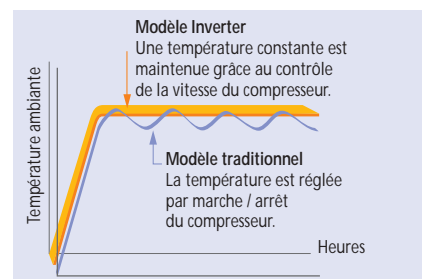
Un rendement optimal au moindre coût...



L'Inverter contrôle le système en permanence et adapte la puissance de celui-ci en fonction de la charge thermique présente dans les locaux. L'Inverter gère le rendement du système de climatisation en tenant compte des variations de charges thermiques des différents locaux. En effet, contrairement aux compresseurs traditionnels, le compresseur Inverter, conçu par Mitsubishi Electric, évite les démarrages intempestifs du système très gourmands en énergie et permet de réduire sensiblement les coûts de fonctionnement.

- 30 %

La fréquence est réduite lorsque la puissance exigée est plus faible, abaissant ainsi la consommation électrique de façon spectaculaire et permettant de réaliser des économies d'énergie d'au moins 30% par rapport à un modèle traditionnel.





Modèle			PUMY-P 125YMA (R407C)
Puissance frigorifique		kW	14,5
Puissance calorifique		kW	16,3
Puissance absorbée	Froid	kW	5,95
	Chaud	kW	5,58
Intensité absorbée	Froid	A	9,6/9,1/8,8
	Chaud	A	9/8,6/8,3
Facteur de puissance		%	94
Intensité de démarrage		A	8
Fréquence de sortie	Froid	Hz	28 / 104
	Chaud	Hz	28 / 110
Alimentation électrique			Triphasé 380 - 415V/50Hz
Finition extérieure			Acier galvanisé (revet polyester)
Dimensions (H x L x P)		mm	1280 x 1020 x 350 (+30)
Unité intérieure			Taille de 20 à 125 / Nombre de 1 à 8 / de 50 à 130%
Compresseur	Modèle		EEV48FAK
	Type x Quantité		Scroll x 1
	Mode démarrage		Fréquence Inverter
	Puissance utile	kW	3,5
	Contrôle de puissance		Rafraîchissement 27-100% - Chauffage 25-100%
Ventilateur	Type x Quantité		Hélicoïde x 2
	Débit d'air	m³/min	90
	Puissance utile	W	60 x 2
Mode de dégivrage			Inversion de cycle
Protection	Protect. Ht press		Capteur de haute pression (3Mpa)
	Protect. compress		Protection thermique
	Protect. ventil		Protection thermique
	Fréquence		Surchauffe, protection surintensité
Niveau sonore	à 1 m	dB	54
Poids		kg	127
Raccordements frigorifique	Gaz	ø mm/"	19,05 - / 3/4"
	Liquide	ø mm/"	9,52 - / 3/8"
Réfrigérant	Type x charge	kg	8,5
	Mode régulation		Détendeur électronique
Charge en huile x type		L	1,4 x MEL 32

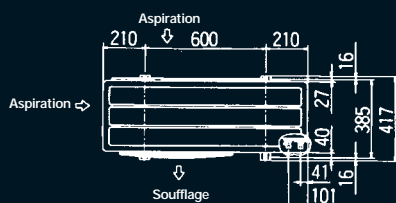
Note : Les dimensions extérieures entre parenthèses indiquent l'épaisseur de la grille.

Conditions de test (JIS B 8616) : (Température sèche (TS)/température humide (TH))

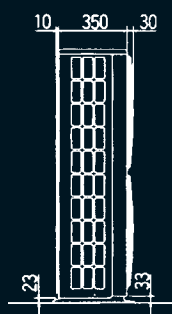
CONDITIONS D'UTILISATION		Température intérieure	Température extérieure
Mode froid	Limite supérieure	24°C TH	46°C TS
	Limite inférieure	15°C TH	-5°C TS
Mode chaud	Limite supérieure	27°C TH	15,5°C TS
	Limite inférieure	15°C TH	-15°C TS

UNITÉS EXTÉRIEURES

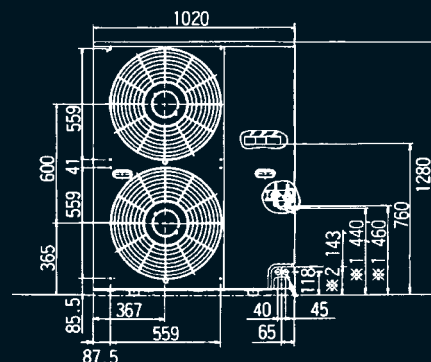
VUE DE DESSUS



VUE DE PROFIL



VUE DE FACE



MITSUBISHI ELECTRIC EUROPE

25 BOULEVARD DES BOUVETS 92741 NANTERRE CEDEX

TEL 01 55 68 56 00 - FAX 01 55 68 57 35

<http://www.mitsubishi-electric.fr>

CE DOCUMENT N'EST PAS CONTRACTUEL.

MITSUBISHI SE RÉSERVE LE DROIT D'OPÉRER SANS PRÉAVIS TOUTES MODIFICATIONS TECHNIQUES OU DE CATALOGUE.
POUR TOUT RENSEIGNEMENT COMPLÉMENTAIRE, VEUILLEZ NOUS CONSULTER